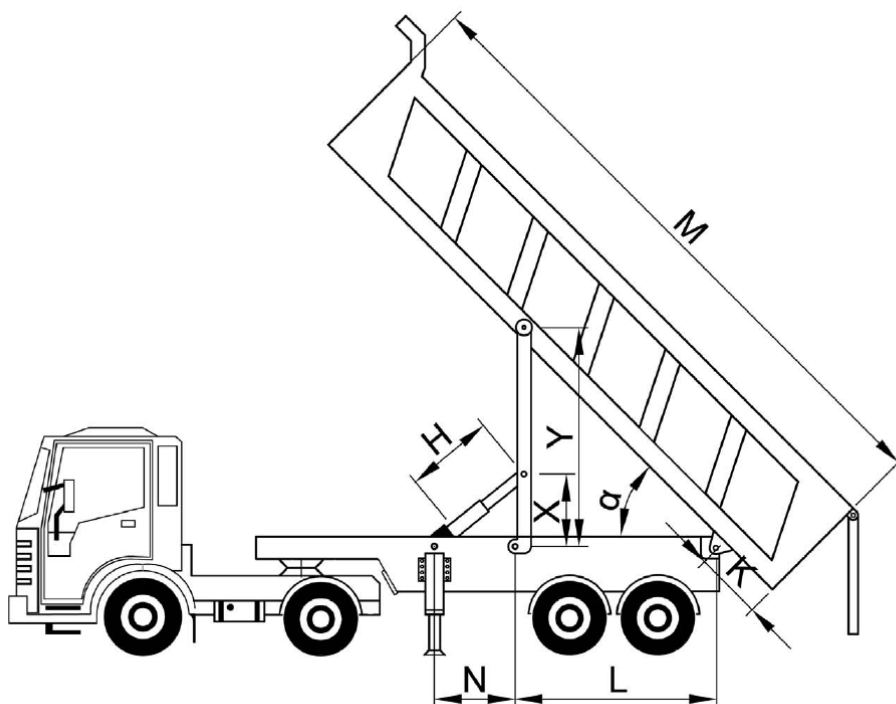


Τύπος Type	A mm	B mm	C mm	D mm	E mm	Z mm	G mm	H mm	I mm	Διάμετρος εμβόλου Piston dia.			Χωρ. Λαδ. Oil. cap. (lt)	Βάρος - Weigh (kg)	Ίσχύριο - Load (tn)
										1° mm	2° mm	3° mm			
<b>F. 2.133.</b>															
<b>F. 2.133.960</b>	696	539	157	131	20	157	153	45	70	75	100	-	5,9	55	16
<b>F. 2.159.</b>															
<b>F. 2.159.960</b>	716	549	167	157	50	183	187	45	85	90	120	-	8,5	76	24
<b>F. 2.159.1120</b>	796	629											9,9	93	23
<b>F. 2.159.1360</b>	916	749											12,0	106	22
<b>F. 3.159.</b>															
<b>F. 3.159.1020</b>	566	409	157	157	50	183	187	45	70	75	100	128	7,6	65	16
<b>F. 3.159.1200</b>	626	469											10,1	74	16
<b>F. 2.178.</b>															
<b>F. 2.178.1220-A</b>	846	679	167	176	55	203	210	45	95	100	135	-	13,5	128	28
<b>F. 2.178.1560-A</b>	1016	849											17,3	151	27
<b>F. 2.178.1220-B</b>	846	679	167	176	55	203	210	45	105	110	143	-	13,5	120	35
<b>F. 2.178.1560-B</b>	1016	849											17,3	140	33
<b>F. 3.203.</b>															
<b>F. 3.203.1800 (180 BAR)</b>	851	684	167	201	60	227	240	45	110	115	143	171	29,7	154	27



**Συνιστώμενη γεωμετρία - Recommended geometry**

M	K	α	L	γ	X	N	H
5500	660	40°	2090	1760	630	730	920
		45°	1925	1925	690	790	1005
		50°	1760	2090	745	845	1090
6000	720	40°	2280	1920	685	785	1000
		45°	2100	2100	750	850	1095
		50°	1920	2280	815	915	1190
6500	780	40°	2470	2080	745	845	1090
		45°	2275	2275	815	915	1190
		50°	2080	2470	885	985	1290
7000	840	40°	2660	2240	800	900	1170
		45°	2450	2450	875	975	1280
		50°	2240	2660	950	1050	1385
7500	900	40°	2850	2400	860	960	1255
		45°	2625	2625	940	1040	1370
		50°	2400	2850	1020	1120	1490
8000	960	40°	3040	2560	915	1015	1335
		45°	2800	2800	1000	1100	1460
8500	1020	40°	3230	2720	970	1070	1415
		45°	2975	2975	1065	1165	1555
9000	1080	40°	3420	2880	1030	1130	1505
		45°	3150	3150	1125	1225	1645
9500	1140	40°	3610	3040	1085	1185	1585
		45°	3325	3325	1190	1290	1735
10000	1200	40°	3800	3200	1145	1245	1670
		45°	3500	3500	1250	1350	1825
10500	1260	40°	3990	3360	1200	1300	1750
11000	1320	40°	4180	3520	1260	1360	1840

Το μέγιστο φορτίο αναφέρεται σε συνολικό φορτίο ανύψωσης, ωφέλιμο, φορτίο πλατφόρμας και ψαλιδιού, **δύο κυλίνδρους** και βάση της γεωμετρίας που συνιστάται. Οποιαδήποτε διαφοροποίηση από τις προαναφερόμενες συνθήκες διαφοροποιεί το μέγιστο φορτίο ανύψωσης.

Για οποιαδήποτε πληροφορία επικοινωνήστε μαζί μας.

The maximum load is referred on total tipping load, payload, platform and lever, with **two cylinders** and according to the recommended geometry. Every variation from the above mentioned conditions modifies the maximum tipping load.

For any information contact us