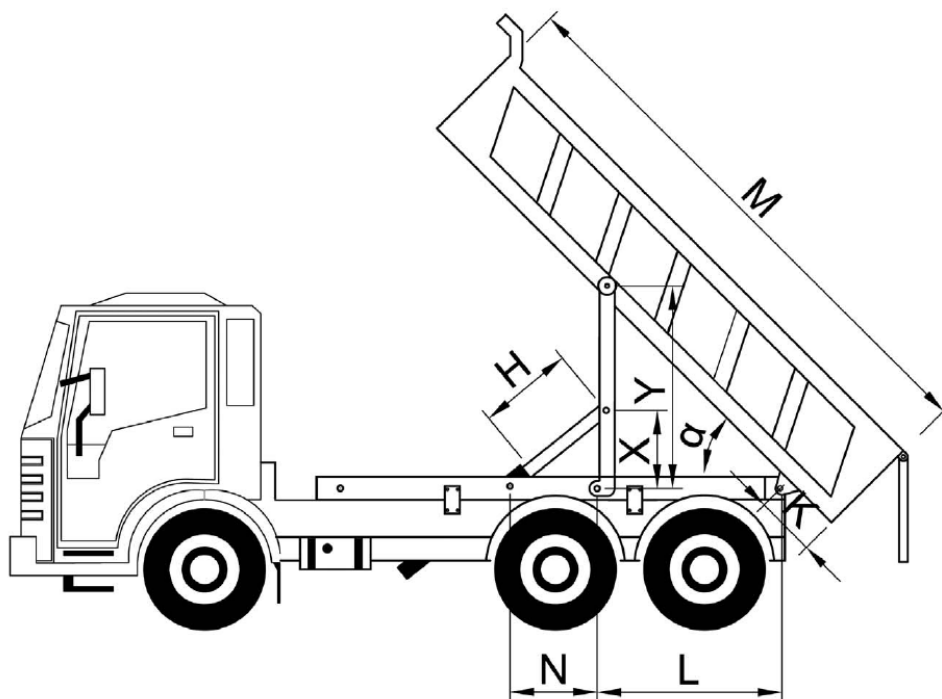


ΜΕΓΙΣΤΗ ΠΙΕΣΗ
MAX PRESSURE
180 bar

Τύπος Type	A mm	B mm	C mm	D mm	E mm	Z mm	I mm	H mm	Βάκτρο - Rod Ø mm	Χωρ. Λαδ. Oil. cap. (lt)	Βάρος - Weigh (kg)	Ξορτίο-Load (tn)
H.1.90												
H.1.90.630	810	670	140	89	45	130	35	64	67	2,3	41	8,6
H.1.90.680	860	720								2,4	43	
H.1.90.730	910	770								2,6	45	
H.1.102												
H.1.102.680	890	720	175	102	50	139	45	85	80	3,4	41	12,3
H.1.102.730	940	770								3,7	43	
H.1.102.780	990	820								3,9	45	
H.1.102.830	1040	870								4,2	47	
H.1.102.880	1090	920								4,4	49	
H.1.114												
H.1.114.830	1040	865	180	114	50	152	45	95	90	5,3	52	15,6
H.1.114.880	1090	915								5,6	54	
H.1.114.930	1140	965								5,9	56	
H.1.114.980	1190	1015								6,2	58	
H.1.114.1030	1240	1065								6,6	60	
H.1.127												
H.1.127.875	1095	915	185	127	50	165	45	105	100	6,9	68	19,3
H.1.127.925	1145	965								7,3	71	
H.1.127.975	1195	1015								7,7	73	
H.1.127.1025	1245	1065								8,1	76	
H.1.127.1075	1295	1115								8,4	79	
H.1.127.1125	1345	1165								8,8	82	
H.1.140												
H.1.140.975	1200	1015	190	140	55	177	45	115	110	9,3	84	23,3
H.1.140.1025	1250	1065								9,7	87	
H.1.140.1075	1300	1115								10,2	90	
H.1.140.1125	1350	1165								10,7	93	
H.1.152												
H.1.152.1100	1360	1075	285	152	55	170	100	45	118	12,0	136	26,8



Συνιστώμενη γεωμετρία - Recommended geometry

M	K	α	L	Y	X	N	H
4000	480	45°	1400	1400	465	600	665
		50°	1280	1520	505	640	720
4500	540	45°	1575	1575	525	660	750
		50°	1440	1710	570	705	815
5000	600	45°	1750	1750	585	720	835
		50°	1600	1900	635	770	910
5500	660	45°	1925	1925	640	775	915
		50°	1760	2090	695	830	995
6000	720	45°	2100	2100	700	835	1000
		50°	1920	2280	760	895	1085
6500	780	45°	2275	2275	760	895	1085
		50°	2080	2470	825	960	1180
7000	840	40°	2660	2240	745	880	1065
		45°	2450	2450	815	950	1165

Το μέγιστο φορτίο αναφέρεται σε συνολικό φορτίο ανύψωσης, ωφέλιμο, φορτίο πλατφόρμας και ψαλιδιού, με **δύο κυλίνδρους**, για τελική γωνία 45° και βάση της γεωμετρίας που συνιστάται. Οποιαδήποτε διαφοροποίηση από τις προαναφερόμενες συνθήκες διαφοροποιεί το μέγιστο φορτίο ανύψωσης. Για οποιαδήποτε πληροφορία επικοινωνήστε μαζί μας.

The maximum load is referred on total tipping load, payload, platform and lever, with **two cylinders**, 10% overhang, final angle 45° and according to the recommended geometry. Every variation from the above mentioned conditions

modifies the maximum tipping load. For any information contact us