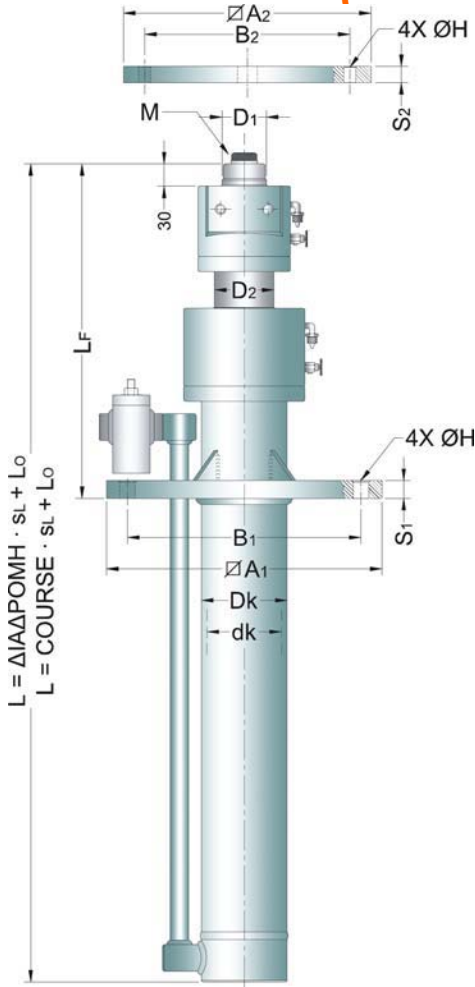




Τηλεσκοπικοί υδραυλικοί κύλινδροι σειράς YF.2



ΤΥΠΟΣ	YF.2							
	75	85	100	120	140	160	180	200

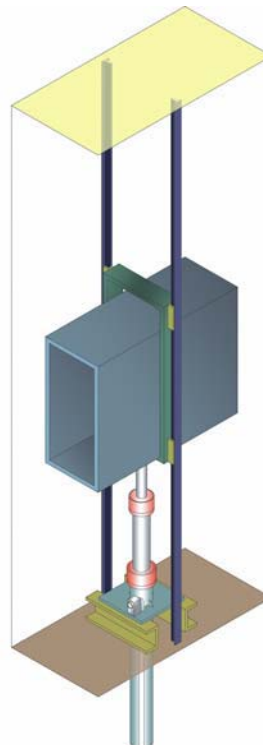
ΔΙΑΣΤΑΣΕΙΣ (mm)

L_0	437	437	449	459	471	491	501	506
S_L	0,5	0,5181	0,5	0,5114	0,4907	0,5006	0,5082	0,5
L_F	438	448	473	498	525	550	575	585
D_1	45	50	60	75	85	100	115	120
D_2	60	70	80	95	110	125	140	160
D_k	90	100	115	135	160	180	200	220
d_k	75	85	100	120	140	160	180	200
A_1	300	330	360	390	420	450	480	520
B_1	240	270	300	330	360	390	420	460
S_1	20	20	23	28	33	38	43	48
H	16	16	18	20	22	24	26	26
A_2	280	300	330	360	390	420	450	480
B_2	220	240	270	300	330	360	390	420
S_2	20	20	23	25	30	35	40	45
M	20	20	20	24	24	27	30	30

ΤΕΧΝΙΚΑ ΧΑΡΑΚΤΗΡΙΣΤΙΚΑ

Μέγιστο Φορτίο (tn)	1,3	1,7	2,3	3,5	4,6	6,1	7,9	9,5
Μέγιστη Πίεση (Μρα)	6,3	6,3	6,3	6,3	6,3	6,3	6,3	6,3

Κεντρική άμεση με έναν κύλινδρο



Κεντρική άμεση με δύο κύλινδροι

