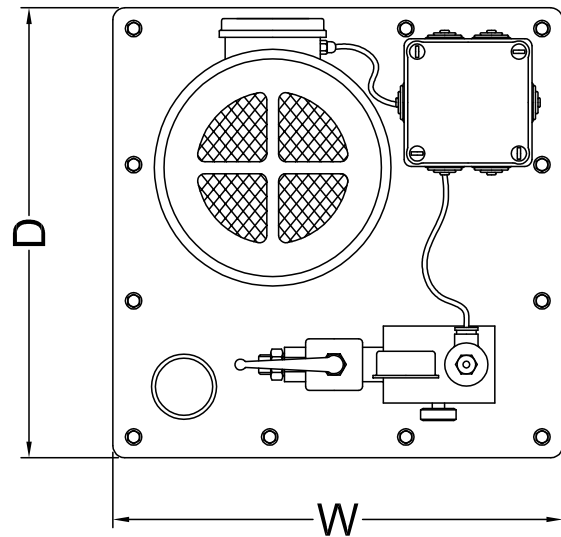
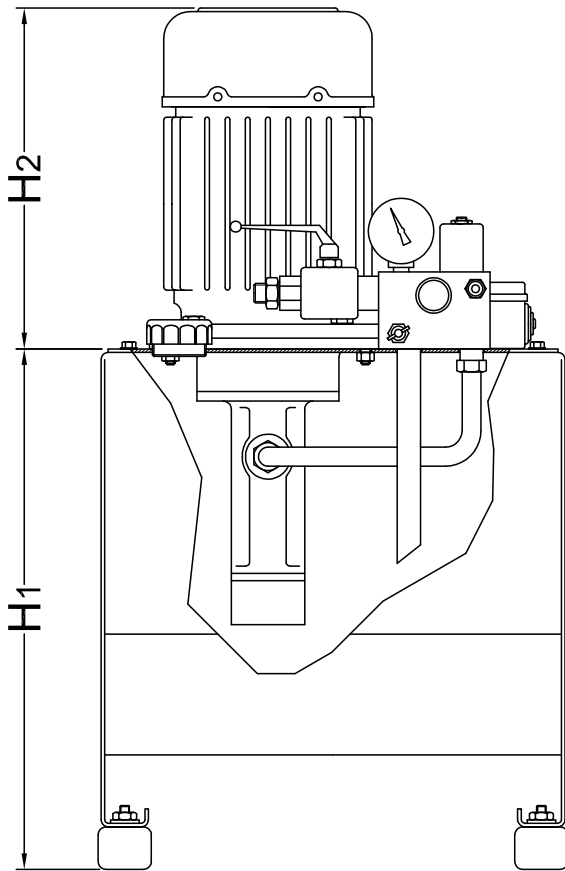




T.A. Series



12

T.A. type for small speed elevators Τύπος T.A. για ανελκυστήρες χαμηλής ταχύτητας

- Maximum ascent speed 0,4m/sec
Μέγιστη ταχύτητα ανόδου 0,4 m/sec
- Maximum descent speed 1 m/sec
Μέγιστη ταχύτητα καθόδου 1 m/sec
- Tapped pump
Κοχλιωτή αντλία
- External motor
Εξωτερικός κινητήρας
- Small dimensions
Μικρές διαστάσεις
- Single phase / three phase motors
Μονοφασικοί / τριφασικοί κινητήρες

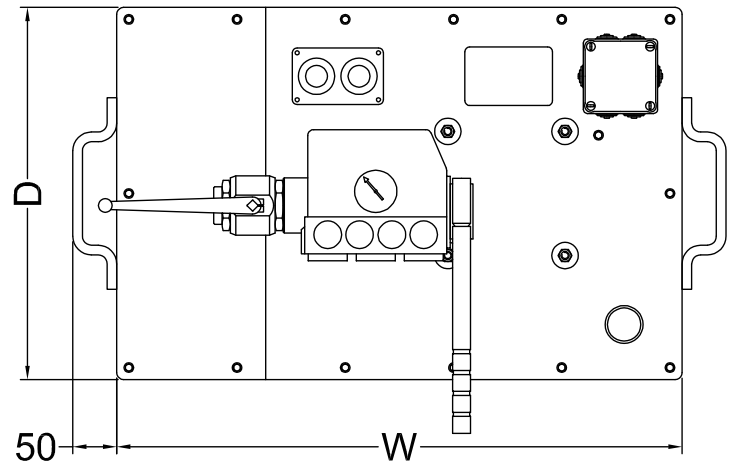
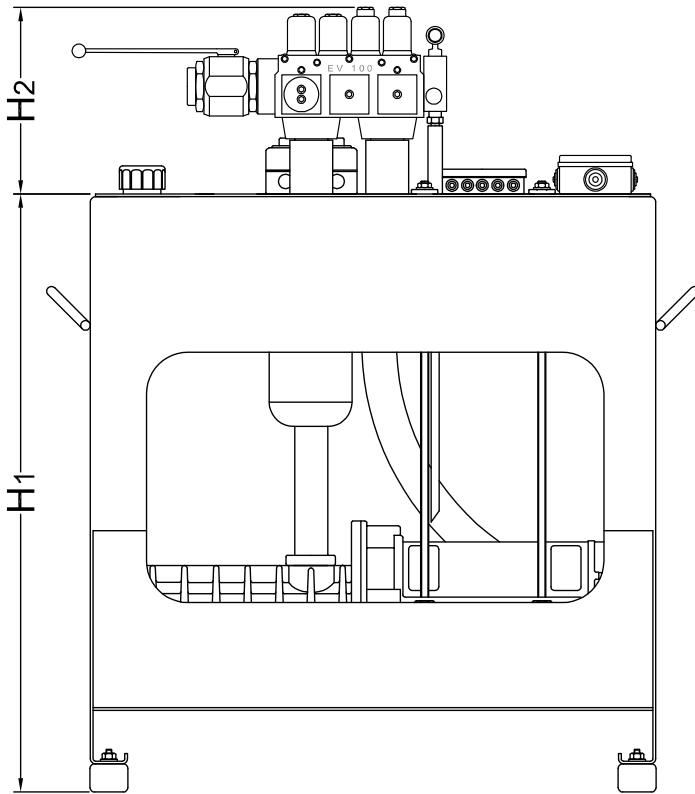
Type - Τύπος	15	25	35	53	85	125
Dimensions - Διαστάσεις (mm)						
D	305	350	380	380	470	530
W	225	350	380	500	470	530
H1	370	380	420	420	570	660
H2 (max)	280	280	280	350	400	400

Tecnical Characteristics - Τεχνικά Χαρακτηριστικά

Total Load - Ολικός Όγκος (lt)	15	25	35	53	85	125
Payload - Ωφέλιμος Όγκος (lt)	12	20	26	34	50	80
Max. Power - Μέγιστη Ισχύς (kw)	2,2	3,0	3,0	5,5	9,2	9,2
Max. Supply - Μέγιστη Παροχή (lpm)	23	23	35	55	55	55
Flow Valve - Βαλβίδα Ροής	KV 1P / KV 2P / KV 1S / KV 2S (1/2")					



T.B. Series



13 T.B. type for high speed elevators offering convenience

Τύπος T.B. για ανελκυστήρες υψηλής ταχύτητας και άνεσης

- Two speed fuction with maximum speed of 1 m/sec
Λειτουργία δύο ταχυτήτων με μέγιστη ταχύτητα 1 m/sec
- Tapped pump
Κοχλιωτή αντλία
- Thermostat for overheat protection
Θερμοστάτης προστασίας υπερθερμανσης
- Submercible motor
Υποβρύχιοι κινητήρες
- Oil heater
Αντίσταση θέρμανσης ελαίου

Type - Τύπος	50	70	130	180	250	350	450	600	750
--------------	----	----	-----	-----	-----	-----	-----	-----	-----

Dimensions - Διαστάσεις (mm)

D	325	385	445	490	525	565	605	725	725
W	660	710	760	810	910	1010	1060	1060	1260
H1	560	610	710	810	860	960	1060	1160	1160
H2 (max)	230	230	280	280	280	320	320	320	320

Tecnical Characteristics - Τεχνικά Χαρακτηριστικά

Total Load - Ολικός Όγκος (lt)	64	85	149	207	269	369	461	632	755
Payload - Ωφέλιμος Όγκος (lt)	31	42	95	147	195	286	363	513	611
Max. Power - Μέγιστη Ισχύς (kw)	7,7	9,5	18,4	22,0	36,8	44,1	58,8	73,5	73,5
Max. Supply - Μέγιστη Παροχή (lpm)	75	100	125	250	300	440	660	1200	1200
Flow Valve - Βαλβίδα Ροής	EV100 (3/4", 1 1/2", 2", 2 1/2") KV 1P / KV 2P / KV 1S / KV 2S (1/2")								

Also there are power units available with very high level of comfort and control using electronic valves SEV and EV4 combined with inverters
 Διατίθενται επίσης και μονάδες ιδιαίτερα υψηλού επιπέδου άνεσης και έλεγχου με χρήση ηλεκτρονικών βαλβίδων τύπου SEV και EV4 σε συνδυασμό με inverters