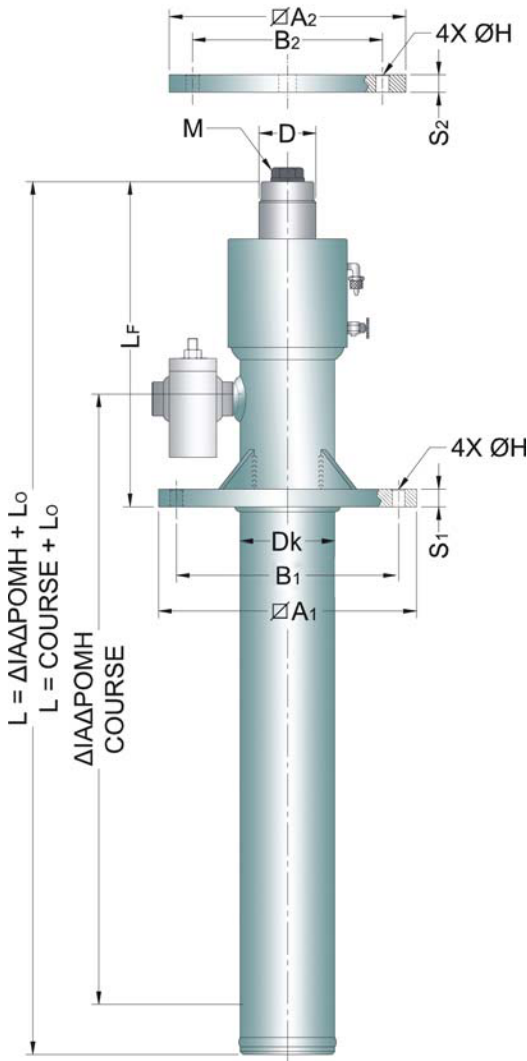




Hydraulic cylinders series YF.1



TYPE	YF.1						
	50	60	70	80	90	100	110

DIMENSIONS (mm)

L ₀	238	248	259	269	279	288	298
D	50	60	70	80	90	100	110
L _F	365	370	378	383	393	398	408
D _k	90	100	110	120	130	140	150
A ₁	300	300	320	320	340	340	360
B ₁	240	240	260	260	280	280	300
S ₁	20	20	23	23	28	28	33
H	16	16	18	18	20	20	22
A ₂	280	280	300	300	320	320	340
B ₂	220	220	240	240	260	260	280
S ₂	20	20	20	20	25	25	30
M	20	20	24	24	24	27	27

TECHNICAL CHARACTERISTICS

Max. Load (tn)	1,2	1,7	2,4	3,1	4,0	4,9	5,9
Max. Pres (Mpa)	6,3	6,3	6,3	6,3	6,3	6,3	6,3

TYPE	YF.1						
	120	130	140	150	160	180	200

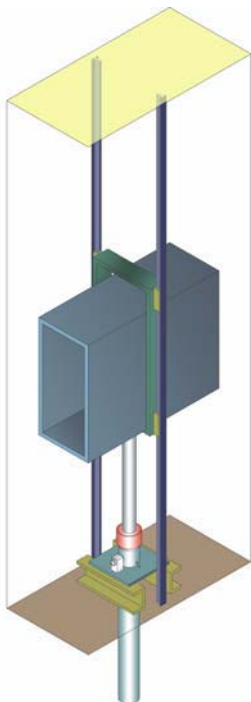
DIMENSIONS (mm)

L ₀	309	320	329	339	349	360	373
D	120	130	140	150	160	180	200
L _F	413	423	428	438	443	453	458
D _k	160	172	182	192	205	225	245
A ₁	360	380	380	400	400	440	440
B ₁	300	320	320	340	340	380	380
S ₁	33	38	38	43	43	50	50
H	22	24	24	26	26	28	28
A ₂	340	360	360	380	380	420	420
B ₂	280	300	300	320	320	360	360
S ₂	30	35	35	40	40	45	45
M	27	27	30	30	30	33	33

TECHNICAL CHARACTERISTICS

Max. Load (tn)	6,7	8,3	9,6	10,9	12,6	16,0	19,7
Max. Pres (Mpa)	6,3	6,3	6,3	6,3	6,3	6,3	6,3

Central direct one cylinder



Central direct two cylinder

