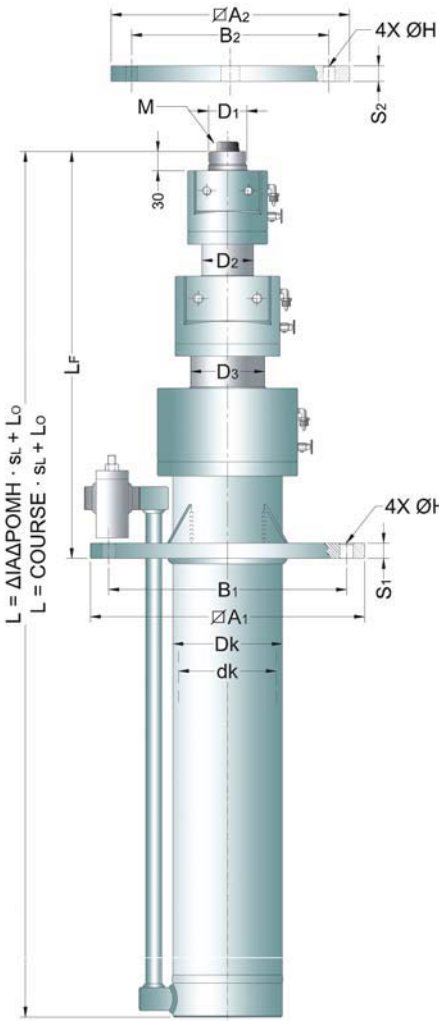




Telescopic hydraulic cylinders series YF.3



TYPE	YF.3						
	125	130	150	180	220	240	270

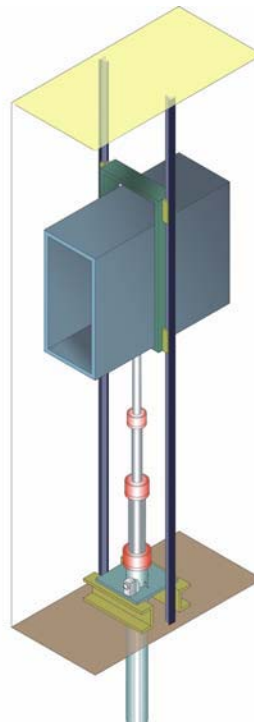
DIMENSIONS (mm)

L_0	615	615	634	661	680	725	740
S_L	0,3543	0,3517	0,3503	0,3419	0,3303	0,3371	0,3335
L_f	624	634	673	705	739	769	799
D_1	45	50	60	75	85	100	115
D_2	60	70	80	95	110	125	140
D_3	90	100	115	135	170	180	200
D_k	130	145	170	200	250	270	300
dk	115	135	150	180	220	240	270
A_1	360	400	440	480	520	560	600
B_1	300	340	380	420	460	500	540
S_1	28	28	38	43	48	53	58
H	20	20	24	26	28	30	32
A_2	320	360	400	440	480	520	560
B_2	260	300	340	380	420	460	500
S_2	25	25	35	40	45	50	55
M	20	20	20	24	24	27	30

TECHNICAL CHARACTERISTICS

Max. Load (tn)	1,8	2,05	3,5	4,7	7,55	9,2	11,0
Max. Pres (Mpa)	5,0	4,63	5,91	5,57	6,18	6,19	5,93

Central direct one cylinder



Central direct two cylinder

